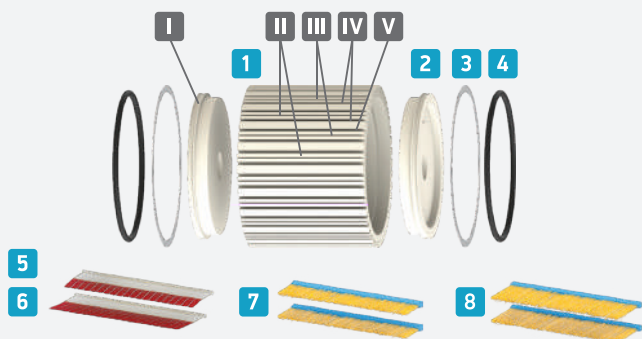


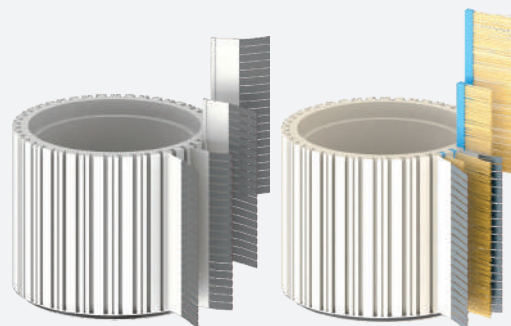
Что входит в полный комплект?*



- 1 Переходная втулка DE-TERO® RQ.
 - 2 Загрузочный фланец – 2 шт.
 - 3 Фиксирующее металлическое кольцо – 2 шт.
 - 4 Стопорное резиновое кольцо – 2 шт. (+1 запасное).
 - 5 Сменный комплект абразивных сегментов DE-TERO® с наклоном вправо (ширина и кол-во сегментов зависят от параметров переходной втулки).
 - 6 Сменный комплект абразивных сегментов DE-TERO® с наклоном влево (ширина и кол-во сегментов зависят от параметров переходной втулки).
 - 7 Щетка опорная высотой 30 мм (ширина и кол-во сегментов зависят от параметров переходной втулки).
 - 8 Щетка опорная высотой 40 мм (ширина и кол-во сегментов зависят от параметров переходной втулки).
-
- I Паз для резинового стопорного кольца.
 - II Паз круглой формы для абразивных сегментов DE-TERO® с наклоном вправо.
 - III Паз круглой формы для абразивных сегментов DE-TERO® с наклоном влево.
 - IV Паз трапециевидной формы («ласточкин хвост») для щетки опорной MB2 высотой 30 мм.
 - V Паз трапециевидной формы («ласточкин хвост») для щетки опорной MB2 высотой 40 мм.

! *Пример комплекта. Втулка и расходные материалы приобретаются отдельно!

Как собрать систему?

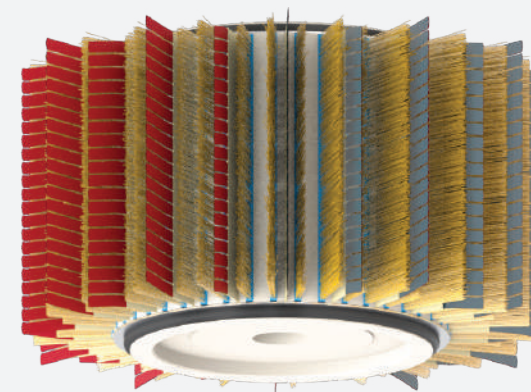


1. Плотно, без зазоров, установите загрузочный фланец (2) с любой стороны втулки (1).
 2. Установите фиксирующее металлическое кольцо (3).
 3. Установите стопорное резиновое кольцо (4) в паз (I).
 4. Поставьте втулку вертикально на установленный фланец.
 5. В пазы круглой формы (II) вставьте абразивные сегменты DE-TERO® с наклоном вправо.
 6. В пазы круглой формы (III) вставьте абразивные сегменты DE-TERO® с наклоном влево.
- ВАЖНО!** Соблюдайте единое направление абразива. Абразив должен «смотреть» в сторону вращения втулки.
7. В пазы трапециевидной формы (IV) вставьте щетки опорные MB2 высотой 30 мм.
 8. В пазы трапециевидной формы (V) вставьте щетки опорные MB2 высотой 40 мм.
 9. Плотно, без зазоров, установите загрузочный фланец (2).
 10. Установите фиксирующее металлическое кольцо (3).
 11. Установите стопорное резиновое кольцо (4).

ВАЖНО! Стопорные резиновые кольца должны размещаться строго по центру. Перекос не допускается!

12. Придерживая втулку руками за оба фланца, установите ее на вал двигателя.

Результат сборки



Рекомендуемые обороты:

для массива дерева – частота вращения до 900 об/мин.
или линейная скорость вращения 12-16 м/сек.;

для изделий из МДФ – частота вращения 300-500 об/мин.
или линейная скорость вращения 5-8 м/сек.

+375 29 675 33 13

SITE@ABRAZIV.BY

DE_TERO.BELARUS

ABRAZIV.BY